

## Parrarayos PDCE-ESE SENSOR

Los pararrayos activos PDCE ESE SENSOR con tecnología europea, almacenan la energía eléctrica de la atmosfera cuando se forma una tormenta y la liberan en forma de un trazador artificial ascendente, captando el rayo hasta una distancia de 120 m y canalizando esta descarga atmosférica de forma segura a tierra.

### Tipo:

Dispositivo ESE (Early Streamer Emission) o PDCE (dispositivo de cebado electrónico)

### Normativas y ensayos:

UNE 21186:2011; NFC 17-102:2011; NP 4426:2013; CTE SU-8; UNE-EN 52.561-4; IEC 62.561/1; IEC 62.305

### Material:

Acero inoxidable AISI 316

### Garantía:

15 años extendida.

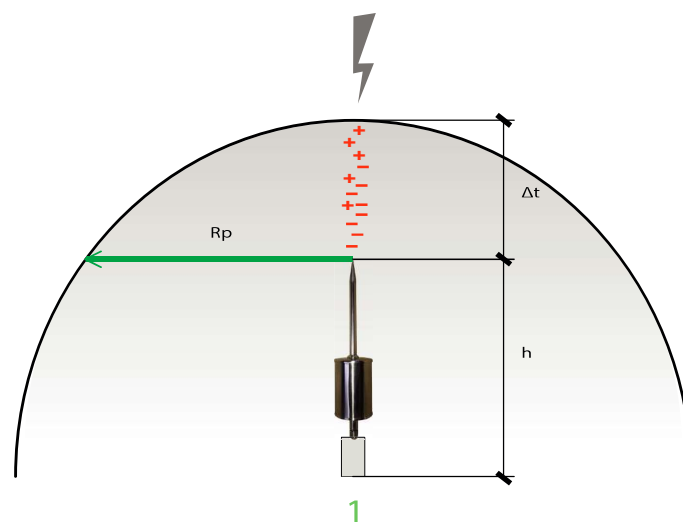
### Certificación:

Bureau Veritas BVC-Producto, ISO 9001:2015, ISO 14001:2015.



### Especificaciones Técnicas:

Código	Corriente (10/350)	Avance de cebado ( $\Delta t$ )	Nivel de protección (mástil 6m.)			
			I	II	III	IV
DIF-SENSORS1	200 kA	22 $\mu s$	39 m.	46 m.	54 m.	61 m.
DIF-SENSORS2	200 kA	32 $\mu s$	49 m.	57 m.	66m.	78 m.
DIF-SENSORS3	200 kA	47 $\mu s$	65 m.	73 m.	83 m.	92 m.
DIF-SENSORS4	200 kA	60 $\mu s$	78 m.	86 m.	97 m.	107 m.





# CERTIFICADOS DE CALIDAD BUREAU VERITAS

**CERTIFICADO BVC DE PRODUCTO**

Certificado nº: ES10527

En aplicación de los requerimientos del Anexo C de la norma UNE 2186:2011, Bureau Veritas Certification ha establecido que los productos:

**PARARRAYOS CON DISPOSITIVO DE CEBADO**  
con las siguientes designaciones:  
**PDC SENSOR S1, PDC SENSOR S2, PDC SENSOR S3, PDC SENSOR S4**

fabricados por  
**INSTALACIONES TÉCNICAS AUBACH S.L**  
C/Valpèrta Primera 22-24, Edificio Casca, 28188 Azcazules - Madrid, España

están sometidos por el fabricante a los ensayos y control de la producción de fábrica y por Bureau Veritas Certification, a la evaluación, el ensayo de tipo y el control de producción y a la vigilancia permanente del control de producción de la fábrica conforme a los requerimientos establecidos en las normas referenciadas en este certificado.

Este certificado permanece válido mientras las condiciones de fabricación, de ensayo y del control de producción de los dispositivos de cubrimiento y de tierra para zonas de circulación, no cambian significativamente.

Fecha de emisión inicial: 09 / 03 / 2020  
Fecha de actualización: 16 / 01 / 2023  
Fecha de caducidad: 08 / 03 / 2026

Mónica Rojas  
Directora de Certificación

Revista Veritas (Veritas, S.L., Edificio Casca, C/Valpèrta Primera 22-24, 28188 Azcazules (MADRID))

**Certification**  
Awarded to  
**INSTALACIONES TECNICAS AUBACH S.L.**

CALLE ZURBANO, 49, PLANTA LO - 08290 - CERDANYOLA DEL VALLES - BARCELONA - ESPAÑA

Bureau Veritas certification certifies that the Management System has been audited and found to be in accordance with the requirements of standard:

**STANDARD**  
**ISO 9001:2015**

Scope of certification:  
**MANUFACTURE, INSTALLATION AND MAINTENANCE OF LIGHTNING PROTECTION SYSTEM. INSTALLATION AND MAINTENANCE OF WATER, CLIMATE, ELECTRICITY, GAS AND SOLAR PANELS.**

Certificate Number: ES124872-1  
Original approval date: 26-10-2021  
Certification/Revision Audit: 18-09-2021  
Expiry date of previous cycle: NA  
Effective date: 26-10-2021  
Certificate expiration date: 19-10-2026

Bureau Veritas Certification

**Certification**  
Awarded to  
**INSTALACIONES TECNICAS AUBACH S.L.**

CALLE ZURBANO, 49, PLANTA LO - 08290 - CERDANYOLA DEL VALLES - BARCELONA - ESPAÑA

Bureau Veritas certification certifies that the Management System has been audited and found to be in accordance with the requirements of standard:

**STANDARD**  
**ISO 14001:2015**

Scope of certification:  
**MANUFACTURE, INSTALLATION AND MAINTENANCE OF LIGHTNING PROTECTION SYSTEM. INSTALLATION AND MAINTENANCE OF WATER, CLIMATE, ELECTRICITY, GAS AND SOLAR PANELS.**

Certificate Number: ES124873-1  
Original approval date: 26-10-2021  
Certification/Revision Audit: 18-09-2021  
Expiry date of previous cycle: NA  
Effective date: 26-10-2021  
Certificate expiration date: 19-10-2026

Bureau Veritas Certification

# CERTIFICADO DE ENSAYOS (ME-ITE-150470/02) EN EL INSTITUTO TÉCNICO DE LA ENERGÍA (ITE)

**CERTIFICADO DE EN TEST CERTIFICATE**  
Nº 149631

Producto PDC ESE  
Marca comercial Aubach SL  
Trade Mark Aubach SL  
Modelo Sensor PDC S1  
Modelo Sensor PDC S1  
Fabricante Aubach SL  
Manufacturer Aubach SL  
Peticionario Conrad Aubach  
Applicant Conrad Aubach

Descripción Pararrayos con dispositivo de cebado Early Streamer Emission Air Terminal  
Description Pararrayos con dispositivo de cebado Early Streamer Emission Air Terminal

Normas de referencia Anexo C. UNE 21186:2011 "Protección de cebado" / Anexo C. NFC17-102:2011 "Protection contre la foudre à disposition de amorce" / UNE-EN 62561-2:2012 "Regulation on protection contre le rayo (CPCR)" / EN 62561-2:2012 "Lightning Protection Requirements for conductors and earth electrodes" / IEC 62571:2010  
Standards Annex C. UNE 21186:2011 "Protección de cebado" / Anexo C. NFC17-102:2011 "Protection contre la foudre à disposition de amorce" / UNE-EN 62561-2:2012 "Regulation on protection contre le rayo (CPCR)" / EN 62561-2:2012 "Lightning Protection Requirements for conductors and earth electrodes" / IEC 62571:2010

Resultados de los ensayos  
Test results

Nº ENSAYO / TEST Nº	DESCRIPCIÓN / DESCRIPTION	CONFORMIDAD / COMPLIANCE
1	Ensayo general / General Test	SIYES / YES
2	Ensayo de resistencia / Resistance Test	SIYES / YES
3	Ensayo de corriente / Electric Test	SIYES / YES
4	Ensayo de inactividad / Inactivity Test	SIYES / YES
5	Ensayo de resistencia / Resistance Test	SIYES / YES

Paterna, 24 de septiembre 2015

**CERTIFICADO DE I TEST CERTIFICATE**  
Nº 149633

Producto PDC ESE  
Marca comercial Aubach SL  
Trade Mark Aubach SL  
Modelo Sensor PDC S3  
Modelo Sensor PDC S3  
Fabricante Aubach SL  
Manufacturer Aubach SL  
Peticionario Conrad Aubach  
Applicant Conrad Aubach

Descripción Pararrayos con dispositivo de cebado Early Streamer Emission Air Terminal  
Description Pararrayos con dispositivo de cebado Early Streamer Emission Air Terminal

Normas de referencia Anexo C. UNE 21186:2011 "Protección de cebado" / Anexo C. NFC17-102:2011 "Protection contre la foudre à disposition de amorce" / UNE-EN 62561-2:2012 "Regulation on protection contre le rayo (CPCR)" / EN 62561-2:2012 "Lightning Protection Requirements for conductors and earth electrodes" / IEC 62571:2010  
Standards Annex C. UNE 21186:2011 "Protección de cebado" / Anexo C. NFC17-102:2011 "Protection contre la foudre à disposition de amorce" / UNE-EN 62561-2:2012 "Regulation on protection contre le rayo (CPCR)" / EN 62561-2:2012 "Lightning Protection Requirements for conductors and earth electrodes" / IEC 62571:2010

Resultados de los ensayos  
Test results

Nº ENSAYO / TEST Nº	DESCRIPCIÓN / DESCRIPTION	CONFORMIDAD / COMPLIANCE
1	Ensayo general / General Test	SIYES / YES
2	Ensayo de resistencia / Resistance Test	SIYES / YES
3	Ensayo de corriente / Electric Test	SIYES / YES
4	Ensayo de inactividad / Inactivity Test	SIYES / YES
5	Ensayo de resistencia / Resistance Test	SIYES / YES

Paterna, 24 de septiembre 2015

**CERTIFICADO DE I TEST CERTIFICATE**  
Nº 149633

Producto PDC ESE  
Marca comercial Aubach SL  
Trade Mark Aubach SL  
Modelo Sensor PDC S3  
Modelo Sensor PDC S3  
Fabricante Aubach SL  
Manufacturer Aubach SL  
Peticionario Conrad Aubach  
Applicant Conrad Aubach

Descripción Pararrayos con dispositivo de cebado Early Streamer Emission Air Terminal  
Description Pararrayos con dispositivo de cebado Early Streamer Emission Air Terminal

Normas de referencia Anexo C. UNE 21186:2011 "Protección de cebado" / Anexo C. NFC17-102:2011 "Protection contre la foudre à disposition de amorce" / UNE-EN 62561-2:2012 "Regulation on protection contre le rayo (CPCR)" / EN 62561-2:2012 "Lightning Protection Requirements for conductors and earth electrodes" / IEC 62571:2010  
Standards Annex C. UNE 21186:2011 "Protección de cebado" / Anexo C. NFC17-102:2011 "Protection contre la foudre à disposition de amorce" / UNE-EN 62561-2:2012 "Regulation on protection contre le rayo (CPCR)" / EN 62561-2:2012 "Lightning Protection Requirements for conductors and earth electrodes" / IEC 62571:2010

Resultados de los ensayos  
Test results

Nº ENSAYO / TEST Nº	DESCRIPCIÓN / DESCRIPTION	CONFORMIDAD / COMPLIANCE
1	Ensayo general / General Test	SIYES / YES
2	Ensayo de resistencia / Resistance Test	SIYES / YES
3	Ensayo de corriente / Electric Test	SIYES / YES
4	Ensayo de inactividad / Inactivity Test	SIYES / YES
5	Ensayo de resistencia / Resistance Test	SIYES / YES

Paterna, 24 de septiembre 2015

**CERTIFICADO DE ENSAYO TEST CERTIFICATE**  
Nº 149634

Producto PDC ESE  
Marca comercial Aubach SL  
Trade Mark Aubach SL  
Modelo Sensor PDC S4  
Modelo Sensor PDC S4  
Fabricante Aubach SL  
Manufacturer Aubach SL  
Peticionario Conrad Aubach  
Applicant Conrad Aubach

Descripción Pararrayos con dispositivo de cebado Early Streamer Emission Air Terminal  
Description Pararrayos con dispositivo de cebado Early Streamer Emission Air Terminal

Normas de referencia Anexo C. UNE 21186:2011 "Protección de cebado" / Anexo C. NFC17-102:2011 "Protection contre la foudre - Systèmes de protection contre le rayo à disposition de amorce" / UNE-EN 62561-2:2012 "Regulation on protection contre le rayo (CPCR)" / EN 62561-2:2012 "Lightning Protection System Components (LSPC) Part 2: Requirements for conductors and earth electrodes" / IEC 62571:2010  
Standards Annex C. UNE 21186:2011 "Protección de cebado" / Anexo C. NFC17-102:2011 "Protection contre la foudre - Systèmes de protection contre le rayo à disposition de amorce" / UNE-EN 62561-2:2012 "Regulation on protection contre le rayo (CPCR)" / EN 62561-2:2012 "Lightning Protection System Components (LSPC) Part 2: Requirements for conductors and earth electrodes" / IEC 62571:2010

Resultados de los ensayos  
Test results

Nº ENSAYO / TEST Nº	DESCRIPCIÓN / DESCRIPTION	CONFORMIDAD / COMPLIANCE
1	Ensayo general / General Test	SIYES / YES
2	Ensayo de resistencia / Resistance Test	SIYES / YES
3	Ensayo de corriente / Electric Test	SIYES / YES
4	Ensayo de inactividad / Inactivity Test	SIYES / YES
5	Ensayo de resistencia / Resistance Test	SIYES / YES

Paterna, 24 de septiembre 2015